

## Gewerbe- und Bürogebäude Sonnenstraße, München



### Objektbezeichnung

Gewerbe- und Bürogebäude  
Sonnenstraße 6  
München

### Bauherr

Moll Areal GmbH & Co. KG  
Lindwurmstraße 129  
80337 München

### Architekt und Gesamtplanung

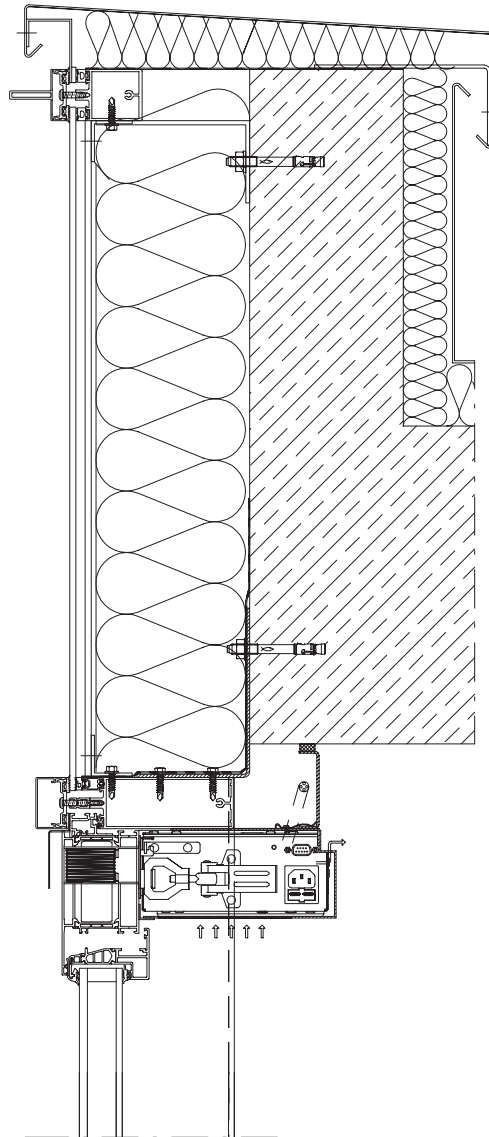
Christoph Ringer & Frank-Oliver Ultsch  
Oliv GmbH Thomas Sutor Architekt  
Sonnenstraße 6  
80331 München

### Schüco Systeme

- Schüco VentoTherm
- Schüco AWS 75 BSI  
(Pfosten-Riegel-System)



Büroansicht (oben)  
Fassadenansicht (unten)



Detailschnitt vertikal  
Maßstab 1:7,5

„Bei der Sanierung der Sonnenstraße 6 war uns besonders wichtig, wie wir hervorragenden Schallschutz und gutes Raumklima miteinander verbinden können. Dank professioneller Beratung seitens Schüco war dies möglich.“

Christoph Ringer & Frank-Oliver Ultsch,  
Architekten

